



BRAS LECTEUR
TONARM
PICK-UP ARM

TP14

THORENS

Mode d'emploi

Bedienungsanleitung

Instruction manual

Vous venez d'acquérir, avec le bras lecteur TP-14 Thorens, un instrument dont les performances sont particulièrement élevées. Digne complément des tables de lecture de disques Thorens TD 124 et TD 124/II pour lesquelles il a été spécialement étudié, ce bras lecteur peut également être monté sur d'autres modèles.

Si vous possédez une table de lecture de disques TD 124/II ou TD 135/II déjà équipée du bras TP-14, il vous suffira de lire les pages 1 à 9 de ce petit manuel. Les quelques minutes consacrées à cette lecture vous permettront d'obtenir une audition idéale et une protection maximum de vos précieux disques.

Sie haben mit dem Thorens TP-14 einen Tonarm erworben, der besonders hohe Leistungen bietet. Als wertvolle Ergänzung zu den Thorens Studio-Plattenspielern TD 124 und TD 124/II, für die er in erster Linie entwickelt wurde, gewährleistet der Tonarm TP-14 ebenfalls ausgezeichnete Ergebnisse, wenn er auf einen anderen High Fidelity-Plattenspieler montiert wird.

Sind Sie Besitzer eines Studio-Plattenspielers TD 124/II oder TD 135/II, der bereits mit dem Tonarm TP 14 ausgerüstet ist, dann genügt es, die Seiten 1 bis 9 dieser kurzen Anleitung zu lesen. Durch die wenigen Minuten, die Sie dafür opfern, wird Ihnen Ihr Gerät um so mehr Freude über die ideale Wiedergabe und grösste Schonung Ihrer wertvollen Schallplatten bereiten.

As the owner of a Thorens Model TP-14 precision pick-up arm, you have at your command a very high performance instrument. It has been designed to perfectly match the standards of the TD-124 and TD-124/II turntables, but it may be equally mounted on other turntable models.

If your TP-14 pick-up arm has been purchased already mounted on a TD-124 or TD 135/II turntable, you may consult only pages 1 to 9 of this short Instruction Manual. Take a few minutes to carefully read these pages. You will then be able to get immediately the best audition and a maximum protection of your precious records.

Première question!

La tête amovible de votre bras lecteur est-elle déjà prête à jouer, équipée d'une cartouche de pick-up par l'usine ou par les soins d'un marchand spécialisé? Si oui, le chapitre I ci-dessous ne vous concerne pas, vous pouvez passer de suite à la 2^e question, page 5.

I. Installation et connexion de la cartouche de pick-up

1. Mise en place de la cartouche de pick-up

La tête amovible TP-50 en aluminium avec ses accessoires permet le montage de toute cartouche à mode de fixation normalisé.

Suivez les instructions accompagnant chaque cartouche, mais faites usage des vis spéciales accompagnant la tête amovible:

2 colonnettes PU 1000, hauteur 3 mm
2 colonnettes PU 999, hauteur 6 mm
2 vis 100.20.12, longueur 2 mm
2 vis 100.20.161, longueur 4 mm
2 vis 100.20.20, longueur 6 mm
2 vis 100.20.221, longueur 8 mm
2 vis 100.20.251, longueur 12 mm
10 rondelles 303.21.11

Hauteur de montage

La pointe de lecture devrait normalement se trouver à une distance de 19 à 22 mm du fond de la tête amovible. Les rondelles

Erste Frage!

Ist der abnehmbare Tonkopf Ihres Tonarmes schon spielbereit mit einem Tonabnehmersystem von der Fabrik oder durch den Fachhändler versehen? Wenn ja, dann betrifft Sie das nachfolgende Kapitel 1 nicht: Sie können vielmehr zur zweiten Frage Seite 5 übergehen.

I. Montage und Anschluss des Tonabnehmersystems

1. Einbau des Tonabnehmersystems

Der abnehmbare Tonkopf TP-50 aus Aluminium mit seinem Zubehör ermöglicht die Montage von jedem System mit genormter Befestigungsart.

Befolgen Sie die Anweisung, die jedem Tonabnehmersystem beiliegt, und gebrauchen Sie die Spezial-Zubehörteile, die dem leeren Tonkopf beigelegt sind:

2 Distanzröhrchen PU 1000, Höhe 3 mm
2 Distanzröhrchen PU 999, Höhe 6 mm
2 Schrauben 100.20.12, Länge 2 mm
2 Schrauben 100.20.161, Länge 4 mm
2 Schrauben 100.20.20, Länge 6 mm
2 Schrauben 100.20.221, Länge 8 mm
2 Schrauben 100.20.251, Länge 12 mm
10 Unterlegscheiben 303.21.11

Montage-Höhe

Die Abtastspitze sollte normalerweise einen Abstand von 19 bis 22 mm vom Boden des Tonkopfes haben. Die mitgelieferten Unterlegscheiben und Distanz-

First question!

Did you purchase a pick-up cartridge which has been professionally pre-mounted into the Thorens plug-in shell? You may then pass over chapter I and go straight to question two, page 5.

I. Cartridge installation and connections

1. Fitting cartridge

The TP-50 aluminium plug-in shell offers enough space and the necessary mounting hardware to suit any standard pick-up cartridge.

The specific mounting instructions furnished by the cartridge manufacturers should be followed, **Except** that the screws delivered with the TP-14 arm must be used (The mounting screws supplied with US and British cartridges will not fit the metric threads used on Thorens units).

The following hardware is supplied:

2 spacers PU 1000, 3 mm height
2 spacers PU 999, 6 mm height
2 screws 100.20.12, 2 mm length
2 screws 100.20.161, 4 mm length
2 screws 100.20.20, 6 mm length
2 screws 100.20.221, 8 mm length
2 screws 100.20.251, 12 mm length
10 washers 303.21.11

et canons d'espacement fournis permettent en général d'y parvenir aisément.

2. Connexions de la cartouche de pick-up

Quatre conducteurs isolés sont soudés aux bornes de la tête amovible selon le code suivant:

Rouge — Canal de droite, fil actif

Vert — Canal de droite, blindage.

Ces deux conducteurs constituent également le canal monophonique normal.

Blanc — Canal de gauche, fil actif

Bleu — Canal de gauche, blindage.

3. Réglage de la tête amovible

La nouvelle tête amovible TP-50 permet le réglage **successif** de l'angle de lecture vertical et de la longueur du bras lecteur pour assurer une lecture optimum des disques (Fig. 1).

Angle de lecture vertical

- Desserrer légèrement les deux vis **A** de chaque côté de la tête amovible et la petite vis **B** (voir Fig. 1).
- Mettre en place la tête amovible en introduisant à fond sa fiche dans celle du bras, préalablement fixé dans son support. Prendre soin que la goupille de guidage pénètre dans la fente correspondante du bras, et visser simultanément l'écrou de blocage. Visser complètement l'écrou, mais ne pas serrer exagérément.
- Amener le bras au-dessus d'un disque (par précaution prendre un disque usé) et régler l'angle de lecture vertical en inclinant plus ou moins la tête par

röhrchen werden zu diesem Zwecke verwendet.

2. Anschlüsse des Tonabnehmersystems

An die Klemmen des abnehmbaren Tonkopfes sind vier verschiedenfarbige, isolierte Litzen gemäss folgender Norm angelötet:

Rot = rechter Kanal, Innenleiter
(« heiss », +)

Grün = rechter Kanal, Abschirmung
(« kalt », -).

Diese beiden Leiter sind auch für den normalen Mono-Kanal.

Weiss = linker Kanal, Innenleiter

Blau = linker Kanal, Abschirmung.

3. Einstellung des abnehmbaren Tonkopfes

Der neue, patentierte Tonkopf TP-50 ermöglicht zuerst die Einstellung des vertikalen Abtastwinkels und anschliessend die Längenverstellung des Tonarmes, damit eine optimale Abtastung der Schallplatten erreicht wird (Fig. 1).

Vertikaler Abtastwinkel

- Die beiden Schrauben **A** auf jeder Seite des abnehmbaren Tonkopfes und die kleine Schraube **B** leicht lösen.
- Den Tonkopf aufstecken. Dies geschieht am besten, wenn der Tonarm in der Armstütze eingerastet ist. Der Stecker des Tonkopfes wird in das Gegenstück im Tonarm eingeführt, wobei zu beachten ist, dass der Führungsstift des Steckers in den zugehörigen

The cartridge height on the plug-in shell should be chosen in order to bring the stylus tip at a distance of 3/4" to 7/8" (19 to 21 mm) from the bottom of the shell.

2. Cartridge connections

Four separate colour coded leads are already soldered to the terminal pins in the shell:

Red = Right channel positive (hot)

Green = Right channel negative (shield).

These two leads constitute also the normal mono channel.

White = Left channel positive (hot)

Blue = Left channel negative (shield).

3. Cartridge alignment

The patented TP-50 plug-in shell allows to adjust **first** the vertical tracking angle and then the stylus overhang for optimum tracking.

Vertical tracking angle

- Loosen slightly the two screws **A** on both sides of the shell and small screw **B** (see Fig. 1).
- Insert the shell plug in the arm socket, allowing the locating pin to enter the slot. Press inward and tighten the locking nut firmly, but not more than necessary. This operation is best performed when the arm is clamped in the arm rest.

rapport au bras autour de l'axe des vis A. Se conformer aux instructions accompagnant la cartouche de pick-up: pour des cartouches de pick-up du type 15°, le réglage optimum est obtenu lorsque la surface supérieure de la tête amovible est horizontale. S'assurer que l'arrière de la tête amovible ne puisse pas venir en contact avec un disque mal plat. Si nécessaire, augmenter un peu la distance verticale entre la pointe de lecture et le fond de la tête amovible au moyen de rondelles d'espacement (voir N° 1 ci-dessus).

d) Serrer la petite vis B.

Notice. Un gabarit spécial (N° DE 388) est disponible sur demande pour faciliter le réglage de l'angle de traçage vertical de certaines cartouches de pick-up non normalisées.

Distance entre pointe de lecture et axe de pivotement vertical

Cette distance est optimum (210 mm) lorsque la pointe de lecture se trouve à 49 mm de la surface arrière verticale de la tête amovible (voir Fig. 1). (Dépassement de 20 mm par rapport à l'axe du plateau tourne-disques.)

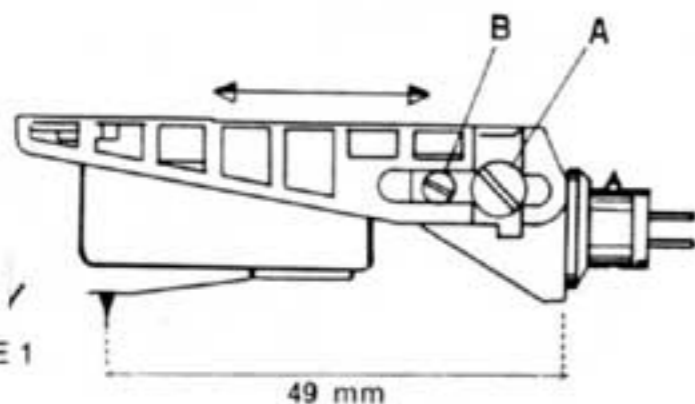


FIGURE 1

gen Schlitz im Tonarm gleitet. Der Tonkopf wird bis zum Anschlag aufgeschoben und durch die Überwurfmutter festgeschraubt. Die Mutter vollständig, aber nicht zu fest anziehen.

c) Den Tonarm auf eine Schallplatte senken (zweckmässigerweise eine gebrauchte Platte benutzen) und den vertikalen Abtastwinkel des eingebauten Tonabnehmersystems einstellen, indem man den Tonkopf mehr oder weniger zum Tonarm senkt. Bitte halten Sie sich hierbei an die Gebrauchsanleitungen, die jedem Tonabnehmersystem beigelegt sind: für 15° Systeme wird die optimale Einstellung erreicht, wenn die obere Fläche des Tonkopfes horizontal ist.

Darauf achten, dass der hintere Teil des Tonkopfes nicht mit einer unebenen Schallplatte in Berührung kommt. Wenn nötig, die vertikale Distanz zwischen der Abtastspitze und dem Boden des Tonkopfes mit Hilfe von Unterscheiben vergrössern (siehe Punkt 1).

d) Die kleine Schraube B anziehen.

Anmerkung: Eine besondere Schablone (Nr. DE 388) ist auf Wunsch erhältlich, um die Einstellung des vertikalen Abtastwinkels von gewissen nicht genormten Tonabnehmersystemen zu erleichtern.

Abstand zwischen Abtastspitze und vertikaler Drehachse

Dieser Abstand ist optimal (210 mm), wenn sich die Abtastspitze 49 mm von der äusseren Fläche der Rückseite des Tonabnehmerkopfes entfernt befindet (siehe Abb. 1).

c) **Consult the instructions of the cartridge manufacturer**

For 15° cartridges, the proper vertical tracking angle is attained when the attachment surface of the cartridge is horizontal, i.e. when the upper surface of the plug-in shell is itself horizontal. Proceed as follows:

Bring the arm over a record (caution: choose a worn record) and turn the shell on the axis determined by the two screws A until the upper surface of the plug-in shell is parallel to the record surface. **Do not force the shell into position,** due to the extra-light design this could lead to serious damages.

Make sure that the rear of the shell or of the cartridge cannot contact a warped record. If necessary, increase the vertical distance between the stylus tip and the bottom of the shell with the help of spacers. (See (1) above.)

d) Tighten small set screw B.

Notice. A special template (No. DE 388) is available upon request for the adjustment of the vertical tracking angle on cartridges that have not been designed for 15° tracking.

Stylus overhang

The optimum lateral length (Stylus tip to arm pivot) of 210 mm is obtained when the stylus tip is at a distance of 49 mm (1 15/16") from the rear vertical surface of the plug-in shell (Overhang of 20 mm or 3/4"). (See Fig. 1.)

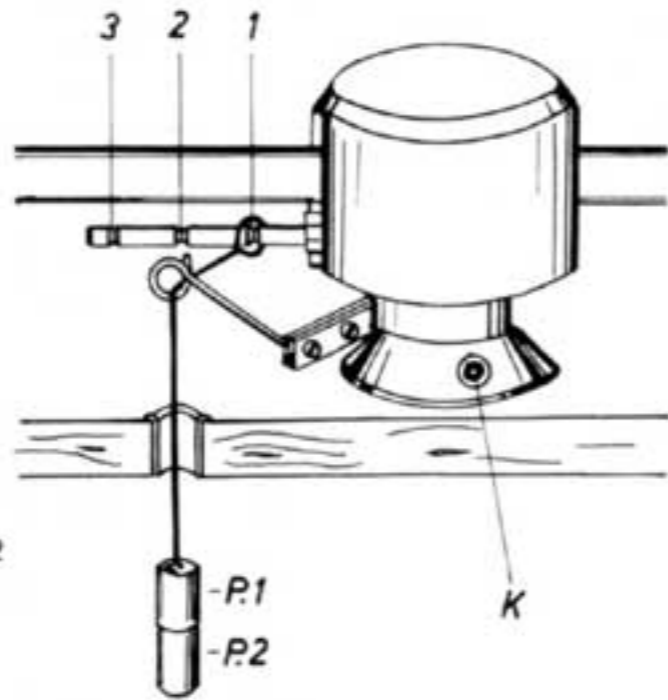


FIGURE 2

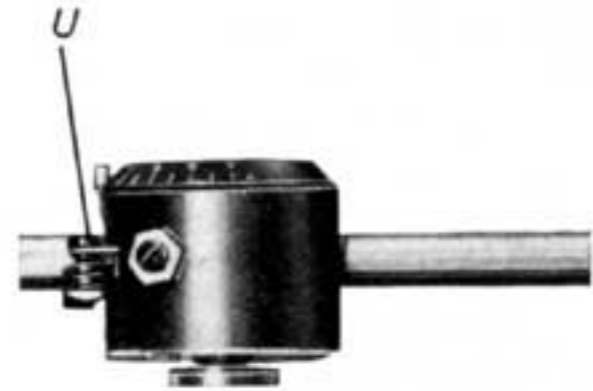


FIGURE 3

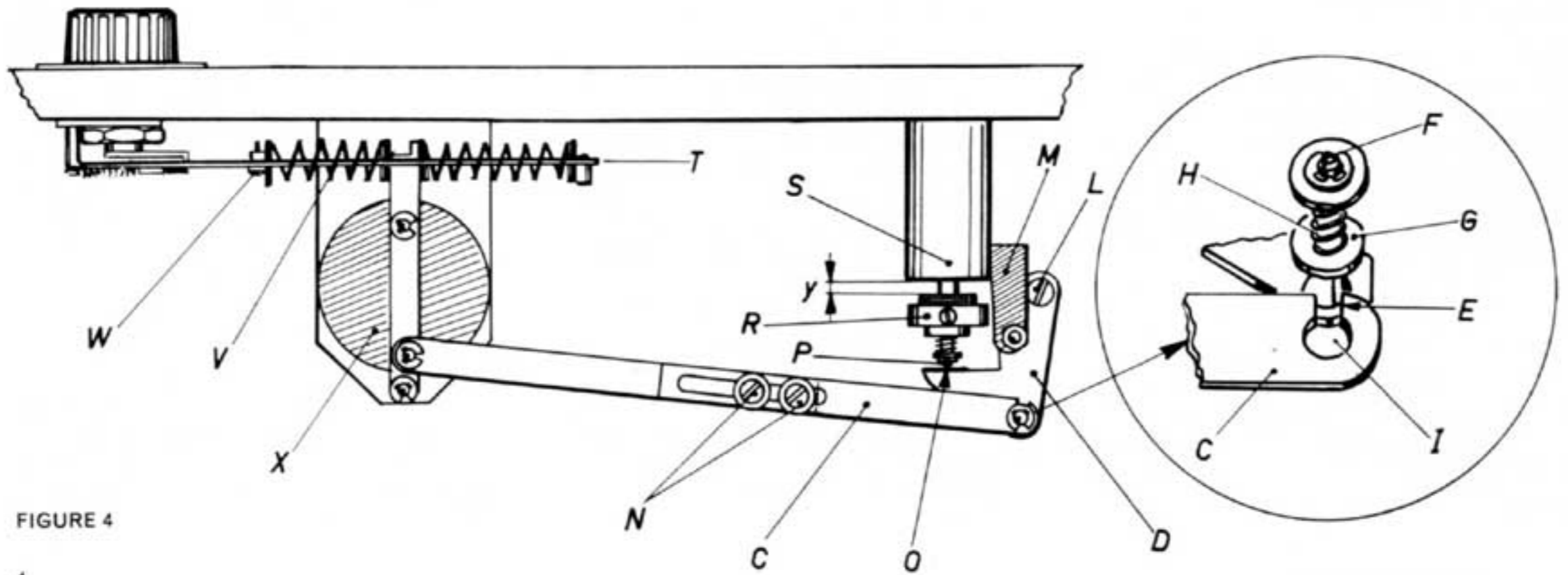


FIGURE 4

Deuxième question!

Votre tourne-disques est-il déjà prêt à jouer, le bras lecteur équipé et réglé par les soins d'un marchand spécialisé? Si oui, vous pouvez passer de suite au chapitre III, qui est essentiel!

II. Equipement et connexion du bras lecteur à l'amplificateur

1. Mise en place de la tête amovible

Il est préférable d'effectuer cette opération lorsque le bras est maintenu dans son support. Introduire à fond la fiche de la tête dans celle du bras, en prenant soin que la goupille de guidage pénètre dans la fente correspondante du bras et visser simultanément l'écrou de blocage. **Visser complètement l'écrou mais ne pas serrer exagérément.**

2. Mise en place du contrepoids

Pour éviter tout accident pendant le transport, le contrepoids, déjà monté sur la partie tubulaire amovible (ensemble CP-15/TPE-102) formant l'arrière du bras lecteur, est emballé séparé-

Zweite Frage!

Ist Ihr Plattenspieler schon spielbereit von einem Fachhändler hergerichtet, mit komplettiertem und eingestelltem Tonarm? Wenn ja, dann können Sie direkt auf Kapitel 3 übergehen, das wesentlich ist.

II. Zusammenstellung und Anschluss des Tonarmes an den Verstärker

1. Aufstecken des Tonkopfes

Dies geschieht am besten, wenn der Arm auf der Armstütze aufgelegt ist. Der Stecker des Tonkopfes wird in das Gegenstück im Tonarm eingeführt, wobei zu beachten ist, dass der Führungsstift des Kopfes in den zugehörigen Schlitz im Tonarm gleitet. Die am Arm befindliche Überwurfmutter wird gegen den Kopf geschoben und sorgfältig festgeschraubt. **Die Mutter vollständig, aber nicht zu fest anziehen.**

2. Montage des Gegengewichtes

Um jede Beschädigung während des Transportes zu vermeiden, ist das auf ein abnehmbares Rohrstück montierte Gegengewicht (Einheit CP-15/TPE-102), das den hinteren Teil des Tonarmes

Question two!

Has the TP-14 pick-up arm on your turntable been professionally pre-assembled and connected? You may then pass over chapter II and go straight to chapter III, page 3.

II. Assembling the arm and output connections

1. Fitting the shell

This operation is best performed when the arm is clamped in the arm rest. Insert the shell plug in the arm socket, allowing the locating pin to enter the slot. Press inward and simultaneously screw up the locking nut. **Tight up firmly, but no more than necessary.**

2. Assembling the counterweight

As a precaution against damage in transit, the counterweight is packed separately, already threaded on the removable back tubular part of the arm (parts No. CP-15/TPE-102) with the set

ment. Cette partie tubulaire (TP-134) ne doit pas être retirée du contrepoids, sinon la plaquette à ressort (TP-132) située à l'intérieur pourrait s'échapper.

Glisser la partie tubulaire avec le contrepoids sur le prolongement postérieur du bras et la visser en place à fond au moyen de la vis PU 985.

3. Connexion à l'amplificateur

Deux câbles blindés et un conducteur de masse isolé noir sont attachés au bras lecteur TP-14 (Système à 5 conducteurs):

Canal de droite: fiche coaxiale noire

Canal de gauche: fiche coaxiale blanche.

TD 135/II: voir mode d'emploi page 4.

Connexions de masse

Le blindage de chaque canal est isolé du blindage de l'autre canal et de la masse des pièces métalliques du bras lecteur.

Le conducteur de masse doit être relié à la prise de masse de l'amplificateur et le conducteur isolé jaune doit être fixé au châssis du tourne-disques pour en relier la masse à celle du bras lecteur.

Remarque: Il est recommandable d'enlever toute barrette de masse éventuelle sur la cartouche de pick-up elle-même.

bildet, separat verpackt. Dieses Rohrstück (TP-134) darf aus dem Gegengewicht nicht herausgezogen werden, da sonst das Federplättchen, das sich im Gegengewicht befindet, herausfällt.

Stecken Sie das Rohrstück mit dem Gegengewicht auf das rückwärtige Ende des Tonarmes und ziehen Sie es mit Hilfe der Schraube PU-985 fest an.

3. Anschluss an den Verstärker

Zwei abgeschirmte Kabel und ein isolierter schwarzer Leiter für die Erdung sind an dem Tonarm TP-14 angebracht (5-Leiter-System).

Rechter Kanal: schwarzer Koaxialstecker

Linker Kanal: weisser Koaxialstecker.

TD 135/II: Siehe Bedienungsanleitung auf Seite 5.

Masseverbindungen

Die Abschirmung jedes Kanals ist von der Abschirmung des anderen Kanals und von der Masse der Tonarm-Metalteile isoliert. Der Erdungsleiter muss mit dem Erdungsanschluss des Verstärkers verbunden werden und der gelbe isolierte Leiter wird am Chassis des Plattenspielers angeschlossen, um die Masseverbindung mit dem Tonarm herzustellen.

Anmerkung: Es ist empfehlenswert, alle möglichen Kontaktbrücken mit der Abschirmung auf dem Tonabnehmersystem selbst zu entfernen.

screw. Do not remove the counterweight from this tubular part or the internal spring plate with nylon pad, which ensures smooth friction, will fall out.

Slide the back tubular part with the counterweight onto the pick-up arm extension and lock it in position with set screw PU-985.

3. Output connections

Connection to the amplifier is made through two shielded leads and one black insulated ground lead.

Right channel: black phonoconnector plug

Left channel: white phonoconnector plug.

TD 135/II: See Instruction Manual page 5.

Ground connections

The shield of one channel is completely insulated from the shield of the other channel and from the metal parts of the arm, thus allowing a true five wire connection to the amplifier.

The metal parts of the arm including the aluminium shell are connected to the black insulated lead which must be connected to the common ground terminal of the amplifier or preamplifier. The short yellow lead must be connected to the turntable unit plate.

Notice: any ground strap between two terminals of the cartridge or between one terminal and the shield should be withdrawn.

III. Equilibrage du bras lecteur et réglage de la force d'appui sur le disque

Attention!

La qualité de l'audition et la bonne protection de vos disques dépendent de ces réglages essentiels !

1. Equilibrage du bras lecteur

- a) Amener premièrement le bouton de réglage de la force d'appui **tout au bout de sa course** jusqu'à la butée à l'extrémité inférieure de l'échelle graduée. (Voir l'illustration de la couverture.)
- b) Amener le bouton de commande du bras lecteur en position de jeu, ▼.
- c) Placer le bras de pick-up de façon que la pointe de lecture se trouve à l'extérieur du plateau tourne-disques.
- d) **Déplacer le contrepoids en le faisant tourner de la main droite** (tout en maintenant de la main gauche le bras en position, de façon à protéger la pointe de lecture), **jusqu'à ce que le bras reste en position d'équilibre, bien horizontal.**

III. Einstellung des Tonarm-Gleichgewichts und des Auflagedrucks auf die Schallplatte

Achtung!

Wiedergabequalität und beste Schonung Ihrer Schallplatten hängen von diesen wichtigen Einstellungen ab!

1. Einstellung des Tonarm-Gleichgewichts

- a) Zuerst den Hebel für die Einstellung des Auflagedrucks **ganz zurückschieben bis zum äussersten Anschlag** der mit Teilstrichen versehenen Skala (siehe Abb. des Deckblattes).
- b) Bringen Sie den Knopf der Aufsetzvorrichtung auf die Spielstellung ▼.
- c) Den Tonarm von Hand einschwenken, aber noch genügend Abstand zwischen der Abtastspitze und dem Rand des Plattentellers lassen.
- d) **Verschieben Sie das Gegengewicht, indem Sie es mit der rechten Hand drehen**, wobei der Tonarm mit der linken Hand in seiner Stellung gehalten wird, um die Abtastspitze zu schützen. Das Gegengewicht ist so lange zu verschieben, **bis der Tonarm waagrecht in der Schwebelage bleibt.**

III. Arm balance and stylus force adjustment

1. Balancing

The arm has been designed to allow a precise longitudinal and lateral balance simultaneously for pick-up cartridges weighting between 5 and 19 grams. For lighter cartridges, it is necessary to slightly increase the weight of the plug-in shell by means of a small additional lead mass.

- a) Move the stylus force adjustment lever back as far as possible to the abutment at the lower end of the scale.
- b) Move the control knob to the « play » position ▼.
- c) Position the arm so that the stylus tip is between the arm rest and the turntable platter.
- d) **Turn the counterweight with the right hand (while maintaining the lateral position of the arm with the left hand to avoid damaging the stylus), until the arm assumes a horizontal position.**

Il est préférable de fixer le contrepoids dans la position correspondant à l'équilibre du bras au moyen du petit tour-nevis à 6 pans livré avec l'appareil.

La géométrie du bras TP-14 est telle qu'un excellent équilibrage dans le plan vertical et horizontal est obtenu simultanément, ceci pour des cartouches de pick-up dont le poids propre est compris entre 5 et 19 grammes. Pour des cartouches pesant moins de 5 grammes, il est nécessaire d'alourdir un peu la tête amovible par l'apport d'une petite masse de plomb.

2. Force d'appui sur le disque (pression de la pointe de lecture)

Placer le bouton de réglage de la force d'appui en face de la division de l'échelle graduée en grammes correspondant au modèle de cartouche de pick-up utilisé.

En cas de doute, 2 grammes est une valeur moyenne convenant à la majorité des cartouches de conception récente.

Attention!

La force d'appui n'est correcte que si le bras a été au préalable soigneusement équilibré (voir 1 ci-dessus).

3. Dispositif de compensation de la force centripète « Anti-skating »

L'emploi de ce dispositif, basé sur certaines considérations théoriques, n'est pas indispensable pour l'obtention d'une audition parfaite (Fig. 2).

Vorzugsweise ist das Gegengewicht in der entsprechenden Gleichgewichtslage des Tonarms zu befestigen, und zwar mit Hilfe eines kleinen 6-Kant-Inbusschlüssels, der dem Gerät beiliegt.

Die Geometrie des Tonarmes TP-14 ist so beschaffen, dass ein ausgezeichnetes Gleichgewicht in vertikaler wie auch in horizontaler Ebene erreicht wird, und zwar bei Tonabnehmersystemen, deren Eigen-gewicht zwischen 5 und 19 g liegt. Für Systeme, die weniger als 5 g wiegen, ist es notwendig, den abnehmbaren Tonabnehmerkopf geringfügig mit einer kleinen Bleimasse zu beschweren.

2. Auflagedruck auf die Schallplatte

Bringen Sie den Einstellhebel für den Auflagedruck in die Höhe des Teilstriches der in Gramm eingeteilten Skala, der dem für das verwendete Tonabnehmersystem empfohlenen Wert entspricht.

Im Zweifelsfalle sind 2 g immer ein Mittelwert, der für die meisten Tonabnehmersysteme der neuesten Ausführungen Gültigkeit hat.

Achtung!

Der Auflagedruck ist nur richtig, wenn der Tonarm vorher sorgfältig in sein Gleichgewicht gebracht wurde (siehe Punkt 1 oben).

3. Einstellvorrichtung zum Ausgleich des « Skating effect » durch Gewicht

Die Anwendung dieser Vorrichtung, die auf gewissen theoretischen Erwägungen beruht, ist nicht unerlässlich für vollkommene Wiedergabe (Fig. 2).

It is advisable to lock the counter-weight in the balance position with the hexagon key delivered with the arm.

2. Stylus force adjustment

After balance of the pick-up arm has been achieved, slide the stylus force lever to the prescribed weight on the stylus force scale as recommended by the cartridge manufacturer.

3. Lateral bias adjustment

The compensation of the very low side pressure on the stylus tip by a lateral bias is not indispensable for a perfect audition. A proper bias adjustment will nevertheless assure a better landing of the stylus on the edge of a record.

Le réglage s'effectue comme suit en fonction de la force d'appui choisie:

Force d'appui	Poids	Position d'attache
1 à 1,5 g	simple P1	1
1,5 à 2 g	simple P1	2
2 à 2,5 g	simple P1	3
2,5 à 3,5 g	double P1 + P2	1
3 à 4 g	double P1 + P2	2
4 à 5 g	double P1 + P2	3

IV. Dispositif de commande du bras

1. Lorsque l'index du bouton de commande est placé en regard du signe:

- ▼ le pick-up se soulève en 2 à 4 secondes.
- ▼ le pick-up s'abaisse en 3 à 7 secondes.

Remarque. Lorsque l'appareil a été immobilisé pour un temps prolongé, il peut être nécessaire d'actionner plusieurs fois le bouton de commande avant que la vitesse normale de déplacement du bras lecteur soit atteinte.

2. Hauteur de levage du pick-up

Lorsque le bouton de commande est en position « Pick-up soulevé », la pointe de lecture doit se trouver 8 à 10 mm au-dessus de la surface du couvre-plateau en caoutchouc. Le réglage s'effectue en tournant la vis U dans le sens des aiguilles de la montre pour augmenter la hauteur (Fig. 3).

Die Einstellung ist wie folgt nach dem gewählten Auflage-Druck vorzunehmen:

Auflage-Druck	Ausgleich-gewichte	Aufhänge-position des Nylonfadens
1 bis 1,5 g	P 1	1
1,5 bis 2 g	P 1	2
2 bis 2,5 g	P 1	3
2,5 bis 3,5 g	P 1 + P 2	1
3 bis 4 g	P 1 + P 2	2
4 bis 5 g	P 1 + P 2	3

IV. Tonarm-aufsetzvorrichtung

1. Wenn die Markierung des Bedienungs-knopfes auf dem Zeichen ist:

- ▼ hebt sich der Tonarm in 2 bis 4 Sekunden.
- ▼ senkt sich der Tonarm in 3 bis 7 Sekunden.

Anmerkung: Wenn das Gerät für längere Zeit nicht gebraucht wurde, kann es notwendig werden, mehrmals den Bedienungs-knopf zu bedienen, bevor die normale Absenkgeschwindigkeit des Ton-arms erreicht ist.

2. Hebehöhe des Tonarms

Wenn der Bedienungs-knopf in Stellung « Abheben » steht, soll die Abtastspitze einen Abstand von 8-10 mm von der Oberfläche des Gummibelages auf dem Plattenteller haben. Die Einstellung geschieht durch Drehen der Schraube U, und zwar im Uhrzeigersinn, um den Abstand zu vergrößern (Fig. 3).

Place the nylon thread as illustrated on Figure 2 and adjust as follows:

Stylus force	Weight	Groove on bias arm
1 to 1,5 g	P. 1.	1
1,5 to 2 g	P. 1.	2
2 to 2,5 g	P. 1.	3
2,5 to 3,5 g	P. 1 + P. 2.	1
3 to 4 g	P. 1 + P. 2.	2
4 to 5 g	P. 1 + P. 2.	3

IV. Arm control

1. When moving the control knob to sign:

- ▼ the pick-up is lifted in 2 to 4 seconds.
- ▼ the pick-up is lowered in 3 to 7 seconds.

Notice. When the arm has not been playing for a long time, it may be necessary to move the control knob several times back and forth until the normal lowering speed is attained.

2. Lifting height

When the control knob is in the « High » position, the stylus tip should be lifted about 5/16" to 7/16" (8 to 10 mm) above the rubber mat. Adjust by means of screw U. Turn clockwise to increase height (Fig. 3). **Notice:** The slight braking action on the horizontal pivot of the lifted pick-up is removed when the pick-up is completely lowered.

POUR LE TECHNICIEN

1. Installation d'un bras TP-14 sur une table de lecture de disques TD 124 ou TD 124/II Thorens

1. Enlever le panneau de bois PL-104 déjà installé sur le tourne-disques.
2. Installer le panneau de bois avec le bras TP-14 monté dans la même position (dispositif de commande en position pick-up levé): le bras de commande C (libéré du levier de levage D) passera à travers l'ouverture frontale du cadre-support de panneau du tourne-disques (glisser le guide-ressort T en dessous de la nervure centrale du cadre) et les trois câbles de connexion à travers l'ouverture postérieure (Fig. 4.).
3. Relier le bras de commande C au levier de levage D:
 - a) amener la fente E, située à l'extrémité libre du bras de commande C en contact avec la partie conique de la tige F du levier D, entre ce levier et la rondelle G;
 - b) faire glisser le bras C le long de la tige F en repoussant la rondelle G contre l'action du ressort H jusqu'à ce que la partie amincie de la tige F puisse s'introduire dans la fente E et pénétrer dans le trou central I.

2. Réglage de la hauteur du bras lecteur

Le bras lecteur TP-14 monté sur panneau PL-104 a été soigneusement réglé à l'usine pour la meilleure adaptation aux tourne-disques TD 124 et TD 124/II. La hauteur de la colonne centrale est telle qu'en position de jeu, le bras soit horizontal ou monte légèrement de la base vers la tête amovible selon le type de cartouche de pick-up utilisée.

La vis de serrage K de la colonne centrale est accessible par le trou ménagé dans la rondelle de base noire (voir Fig. 2). Prendre bien garde lors de ce réglage de ne pas faire tourner la colonne centrale dans sa base. Le levier de levage D doit rester approximativement parallèle au bras de commande C.

FÜR DEN TECHNIKER

1. Montage eines Tonarmes TP-14 auf einen Thorens Präzisionsplatten-spieler TD 124 oder TD 124/II

1. Entfernen Sie das bisher auf dem Plattenspieler befestigte Holzbrett PL-104.
2. Montieren Sie an dessen Stelle das Holzbrett mit dem montierten Tonarm TP-14 (Einstellvorrichtung in Position «Abheben»): Der Arm C (lose vom Aufsetzhebel D) wird dabei durch die vordere Öffnung im Chassisrahmen des Plattenspielers (schieben Sie den Feder-Führungsarm T unter die mittlere Rippe des Rahmens) und die drei Anschlusskabel durch die hintere Öffnung geführt.
3. Verbinden Sie den Arm C mit dem Aufsetzhebel D folgendermassen:
 - a) Bringen Sie den Schlitz E am freien Ende des Arms C in Kontakt mit dem konischen Stift F des Aufsetzhebels, und zwar dicht an der Stelle, wo dieser Stift am Hebel befestigt ist (vor der unter Feder-spannung stehenden U-Scheibe G).
 - b) Lassen Sie den Arm C dem Stift F entlanggleiten, indem die U-Scheibe G gegen die Feder H gedrückt wird, und zwar soweit, bis der konische Stift F über den Schlitz E in das Loch I einrastet.

2. Höheneinstellung des Tonarms

Der auf das Holzbrett PL-104 montierte Tonarm TP-14 wurde sorgfältig im Werk für beste Anpassung an die Plattenspieler TD 124 und TD 124/II eingestellt. Die Höhe der Tonarmsäule ist so eingestellt, dass der Tonarm in der Spielstellung horizontal ist oder leicht von unten in Richtung Tonkopf je nach Typ des verwendeten Tonabnehmersystems ansteigt. Die Feststellschraube K der Tonarmsäule ist durch ein Loch in dem konischen schwarzen Abdeckring am Fusse der Säule zugänglich. Bitte während der Einstellung darauf achten, dass die Tonarmsäule auf ihrer Basis nicht gedreht wird. Der Aufsetzhebel D muss mit dem Arm C ungefähr parallel bleiben.

SERVICE ADJUSTMENTS

1. Mounting a TP-14 pick-up arm on a TD-124 or TD-124/II turntable

1. Remove the PL-104 wooden board already installed on your turntable.
2. Mount the wooden board with the TP-14 arm in the same position. (The control knob should be in the «High» position): the lifting link C (free from lifting lever D) should be introduced into the front opening of the turntable's frame (the springguide T slid underneath the central rib) and the output cables into the back opening. (Fig. 4.)
3. Connect lifting link C to lifting lever D in the following way:
 - a) bring slot E on the free end of lifting link C in contact with the conical pin F of the lifting lever D, **between this lever and washer G.**
 - b) push link C along pin F on washer G against the action of spring H until pin F may enter the slot E and reach the central hole I.

2. Arm height adjustment

The TP-14 pick-up arm mounted on a PL-104 wooden board has been thoroughly adjusted and controlled at the factory for best results on TD-121, TD-124 and TD-124/II turntables: according to the type of cartridge used, the arm tubular part is either horizontal or slightly going up from the base to the head.

The setscrew for the height adjustment of pillar S may be reached through hole K in the black base cover. (See Fig. 2.)

After any height adjustment, the length of lifting link C should be readjusted (See chapter 4 below). Take care not to turn the pillar in its base: the lifting lever D should remain approximately parallel to the lifting link C.

Lorsqu'on modifie la hauteur du bras, un nouveau réglage du dispositif de commande est indispensable (voir chapitre 4 ci-dessous). La vis de serrage du support de pick-up se trouve en-dessous du panneau de bois.

3. Calibrage du ressort de réglage de la force d'appui sur le disque

Le ressort en V, qui exerce un couple variable sur l'axe horizontal de pivotement, a été calibré à l'usine. Si un nouveau calibrage est devenu nécessaire, procéder comme suit:

- Enlever la plaquette circulaire fixée sur la partie centrale du bras au moyen d'une petite vis.
- Equilibrer soigneusement le bras puis amener le bouton de réglage de la pression sur le disque en face de la graduation 1 ou 3,5 gr.
- Faire tourner la vis spéciale, dont la tête est pourvue d'un logement hexagonal correspondant à la clé fournie, jusqu'à ce qu'une balance de précision mesurant la force exercée à la pointe de l'aiguille indique 1 ou 3,5 gr.

Tourner dans le sens des aiguilles de la montre pour diminuer la pression.

4. Réglage du dispositif de commande du bras

Procéder comme suit:

1. Placer le bouton de commande en position de jeu.
2. Faire tourner la vis de butée excentrique L jusqu'à ce qu'elle ne touche plus le support M.
3. Desserrer largement les deux vis N et allonger le bras de commande C jusqu'à ce que la palette O du levier de levage D ne touche plus l'extrémité P de l'axe vertical du pick-up.
4. Vérifier que dans ces conditions le bras présente un jeu axial Y vertical de 0,5 à 0,8 mm. Ce jeu se règle en déplaçant légèrement le canon de butée R sur l'axe vertical.

Wenn man die Höhe des Tonarmes ändert, ist eine neue Einstellung der Aufsetzvorrichtung unerlässlich (siehe Kapitel 4 oben). Die Feststellschraube der Tonarmstütze befindet sich unter dem Holzbrett.

3. Eichung der Einstellfeder für den Auflagedruck auf die Schallplatte

Die Kraft der V-förmigen Feder, die den veränderlichen Auflagedruck auf die Schallplatte ermöglicht, wurde in der Fabrik geeicht. Sollte eine erneute Eichung notwendig werden, so ist folgendermassen zu verfahren:

- Die runde Deckplatte oben auf der Tonarmsäule, die durch eine kleine Schraube gehalten wird, ist zu entfernen.
- Hierauf wird der Arm sorgfältig in die Gleichgewichtslage eingestellt und dann der Hebel für die Einstellung des Auflagedrucks in die Skalaposition 1 oder 3,5 g gebracht.
- Die mit einem Innensechskant versehene Spezialschraube wird mit dem mitgelieferten 6-kant Inbusschlüssel derart gedreht, dass die auf eine Präzisionswaage aufliegende Abtastspitze einen Druck von 1 oder 3,5 g ausübt.

Wird die Schraube im Uhrzeigersinn gedreht, dann verringert sich der Druck.

4. Einstellung der Tonarmaufsetzvorrichtung

Es ist wie folgt vorzugehen:

1. Drehen Sie den Bedienungsknopf in Spielstellung.
2. Drehen Sie die Exzentrerschraube L so weit, bis Sie nicht mehr den Support M berührt.
3. Die zwei Schrauben N ausreichend lösen und den Arm C so weit verlängern, bis die Zunge O des Aufsetzhebels D nicht mehr das untere Ende P der senkrechten Achse des Tonarmes berührt.
4. Prüfen Sie, dass unter diesen Bedingungen der Tonarm ein vertikales Axialspiel Y von 0,5 bis 0,8 mm aufweist. Dieses Spiel ist einzustellen, indem man leicht den Anschlagring R auf der vertikalen Achse verstellt.

The setscrew for the arm support is situated underneath the wooden board.

3. Stylus force spring calibration

The calibration of the V shaped spring has been made at the factory. For a new calibration, proceed in the following way:

- Remove the circular escutcheon plate at top of arm pillar by releasing the small set screw.
- Bring the stylus force adjustment knob to the 1 or 3,5 gram position (after the arm has been precisely balanced).
- Turn the calibrating screw (with a hexagon recess on its head) with the provided key until the reading of a precision pressure gauge corresponds to the indication on the arm scale.

Turn clockwise to decrease pressure.

4. Arm control mechanism adjustment

For this adjustment, proceed as follows:

1. Move the control knob to the « play » position.
2. Turn the excenter screw L until it loses contact with support M.
3. Release the two screws N and lengthen the lifting link C until the ear O of the lifting lever D does no more contact the extremity P of the lifting spindle.
4. Check that the arm has an axial play « Y » of 0,02" to 0,03" (0,5 to 0,8 mm). To adjust this play, move slightly collar R on the vertical spindle. **Caution!** If collar R is exagerately lowered, the balls of the lower bearing may escape.

Attention ! si le canon de butée R descend trop, les billes du roulement inférieur s'échappent.

5. Régler la vis de butée excentrique L en tournant dans le sens inverse des aiguilles de la montre jusqu'à ce que la palette O du levier de levage D soulève légèrement l'axe vertical P. Le jeu axial doit être ainsi réduit à 0,3 mm environ.
6. La longueur du bras de commande C est ainsi également déterminée. Serrer les deux vis N sans raccourcir le bras C.

Vitesse de descente du pick-up

Cette vitesse dépend de deux facteurs:

1. La force du ressort V qui peut être modifiée en déplaçant la vis de butée W.
2. La quantité de graisse au silicone (Rhodorsil pâte 408 Rhone-Poulenc) appliquée sur la rondelle du frein X. **Mettre un minimum de cette graisse.** Une quantité trop grande ralentit le frein !

5. Entretien

Aucun entretien n'est nécessaire si le bras lecteur est manié avec le soin que requiert tout instrument de précision.

N'appliquer en aucun cas de l'huile dans les roulements à billes horizontaux et verticaux.

6. Transport

Pour le transport, il est indispensable de retirer du bras lecteur le contre-poids avec son support tubulaire ainsi que la tête amovible. Pour transporter un bras non installé sur tourne-disques TD 124, utiliser l'emballage spécial original seulement.

Achtung ! Wenn der Anschlagring R zu weit heruntergeht, dann fallen die Kugeln des unteren Lagers heraus.

5. Stellen Sie die Exzentrerschraube L ein, indem Sie diese so weit entgegen dem Uhrzeigersinn drehen, bis die Zunge O des Aufsetzhebels D leicht die senkrechte Achse P anhebt. Das Axialspiel muss somit auf rund 0,3 mm verringert werden.
6. Die Länge des Arms C ist somit ebenfalls festgelegt. Ziehen Sie die zwei Schrauben N an, ohne dabei den Arm C zu verkürzen.

Absetzgeschwindigkeit des Tonarms

Diese Geschwindigkeit hängt von zwei Faktoren ab:

1. Der Kraft der Feder V, die durch Verstellen der Anschlagschraube W geändert werden kann.
2. Der Menge des Silikonfettes (Rhodorsil pâte 408 Rhone-Poulenc), die auf der Bremscheibe X verwendet wird. **Benutzen Sie ein Minimum dieses Fettes,** denn eine zu grosse Menge verzögert die Bremse.

5. Wartung

Sofern der Studio Tonarm mit der für ein Präzisionsinstrument erforderlichen Sorgfalt behandelt wird, sollte eine besondere Wartung nicht notwendig sein. **Verwenden Sie auf keinen Fall Öl für die horizontalen und vertikalen Kugellager.**

6. Transport

Für den Transport ist es unerlässlich, von dem Tonarm das Gegengewicht mit seinem Rohrstück als auch den Tonkopf abzunehmen. Um einen Tonarm zu transportieren, der nicht auf dem Plattenspieler TD 124 oder TD 124/II montiert ist, wollen Sie bitte nur die Original-Spezialverpackung verwenden.

5. Turn the excenter screw L in counter-clockwise direction until the ear O of the lifting lever D lifts slightly spindle P: the axial play «Y» should then be reduced to 0,01" (0,3 mm) approximately.
6. The length of link C is thus determined. Tighten screws N without shortening link C.

Arm lowering speed

This speed depends on two factors:

1. The strength of coil spring V that can be adjusted by moving the abutment screw W on the springs support T.
2. The amount of silicone grease (Rhodorsil 408 Rhone-Poulenc) applied to the brake plate X. Increasing the amount will increase the braking action.

5. Maintenance

No maintenance operation should become necessary if the arm is handled as a precision instrument is supposed to be.

Do not apply lubricating oil to the arm pivots.

6. Forwarding

For transportation, the counterweight with its tubular part and the plug-in shell must be removed from the arm and packed separately. When non mounted on a TD-121, TD-124 or TD-124/II turntable, the arm should be packed in its original carton.

NOTRE GARANTIE

est subordonnée aux conditions suivantes :

1. Veuillez compléter les indications de la carte de garantie ci-jointe et la retourner à l'usine ou au représentant général dans un délai de 10 jours depuis la date d'achat de l'appareil.
2. **Avant de retourner l'appareil pour contrôle ou réparation**, écrivez, pour la Suisse, à Thorens S. A., 1450 Sainte-Croix, Vaud, pour les autres pays, au représentant général dont votre marchand vous fournira l'adresse, en sollicitant l'autorisation de recevoir des pièces de rechange ou de retourner l'appareil à la station de service la plus proche. Indiquez le modèle et le numéro de série de votre appareil. Décrivez exactement la nature du défaut, en vous basant sur le mode d'emploi, ainsi que les appareils associés à votre tourne-disques.
3. Si l'autorisation de retourner l'appareil est obtenue, **emballez-le dans son carton original selon les instructions précises du mode d'emploi**. Retirez le contrepoids et la tête amovible du bras de pick-up et emballez-les à part. Le port doit être payé par l'expéditeur.
4. Tout défaut de fonctionnement provenant de la non-observation des instructions contenues dans le mode d'emploi et concernant l'emballage, l'installation, le maniement et l'entretien, tout accident survenu lors du transport ou ailleurs, n'est pas couvert par la garantie, de même que d'éventuels dégâts aux disques ou à l'aiguille du pick-up.
5. Tout appareil ayant été démonté, modifié ou réparé hors du service officiel Thorens n'est plus couvert par la garantie.

UNSERE GARANTIE

Unsere Garantie unterliegt den nachstehenden Bedingungen :

1. Wollen Sie bitte die Angaben des beiliegenden Garantiescheines vervollständigen und ihn an die Fabrik oder an den Generalvertreter in einer Frist von 10 Tagen nach Kauf des Gerätes retournieren.
2. **Vor der Rücksendung des Apparates.** In der Schweiz an Thorens S. A., Ste-Croix, VD, in den übrigen Ländern an den Generalvertreter (Adresse durch Ihren Händler erhältlich) schreiben, zwecks Erlangung der Einwilligung, Ersatzteile zu erhalten oder den Apparat an die nächstgelegene Reparaturstelle zu senden. Das Modell und die Nummer Ihres Apparates angeben. Die Art des Defektes auf Grund der Bedienungsvorschrift, sowie die in Verbindung mit Ihrem Plattenspieler verwendeten Apparate (Tonabnehmer, Verstärker, Lautsprecher usw.) genau beschreiben.
3. Wenn die Einwilligung zur Rücksendung des Apparates vorliegt, **verpacken Sie ihn in seinen Originalkarton nach der Vorschrift der Gebrauchsanweisung**. Das Porto ist vom Absender zu bezahlen. Das Gegengewicht und den Tonabnehmerkopf abnehmen und separat verpacken.
4. Jeder von der Nichtbeachtung der Vorschriften der jedem Apparat beigefügten Gebrauchsanweisung herrührende Fehler hinsichtlich der Verpackung, der Installation, der Bedienung und der Wartung, sowie jede während des Transports oder anderswo entstandene Beschädigung ist durch diese Garantie nicht gedeckt; ebenso auch nicht Beschädigungen an den Schallplatten oder den Abtastspitzen.
5. Jeder Apparat, der demontiert, geändert oder ausserhalb des offiziellen Thorens-Service repariert wurde, ist nicht mehr durch diese Garantie gedeckt.

OUR WARRANTY

is granted under the following conditions :

1. Complete the information on the enclosed warranty card and return it within 10 days after purchase to the Thorens General Representative, the address of which will be given by your dealer.
2. **Before returning your turntable for inspection or repair**, write to the General Representative for permission to receive replacement parts or to return the complete unit to the nearest authorized service station. State Model number and Serial number of unit. Describe completely the defective operation and list the associated equipment.
3. After permission to return the unit is received, **pack it in the original carton according to the instructions of the manual**. Remove the counterweight and the plug-in shell, and pack them separately, Shipment **MUST** be made shipping charges prepaid.
4. Any damage caused by failure to observe the instructions for packing, installation, operation and maintenance as contained in the manual furnished with each unit, by accident in transit or elsewhere, any accident to the records or stylus, will not be covered by this warranty.
5. This warranty is not extended to units which have been repaired or altered by anyone other than an authorized service station.
6. The unit will be returned shipping charges collect. This warranty is in lieu of all others, expressed or implied.

THORENS S.A. 1450 SAINTE-CROIX VAUD SWITZERLAND

Printed in Switzerland ICL T-106 M/A